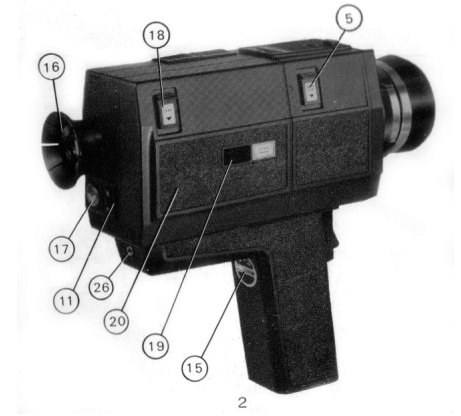


# 10. JUNG+FRISCH Kurzfilmabend



## Anmeldung

10. Kurzfilmprogramm Jung + Frisch  
am 24. Januar 2013 um 20:00 Uhr  
im Audimax der TU Darmstadt

Name

Adresse

Telefon/E-Mail

Filmtitel

Produktionsjahr

Spieldauer (min)

**Wichtig:**  
Wir müssen Euch (zwecks Zu- oder Absage) irgendwie erreichen können. Wäre doch schade, wenn Euer Film bei uns läuft, und Ihr nichts davon wisst...? Das ist bereits vorgekommen!

## Vorführformat:

- 35 mm
- 16 mm
- Video-DVD/Bluray
- Videodatei

### Bitte bei Video-DVDs und Videodateien unbedingt beachten:

Bitte verwendet ausschließlich Codecs, die frei verfügbar sind! (Faustregel: "vlc muss es auf einem frisch installierten System abspielen können.") Aus technische Gründen kann es nötig sein, dass wir eure Datei nachbearbeiten (De-Interlacing, Skalierung). Zur Vorführung von Videodateien sowie DVDs kommt ein Rechner (Server) zum Einsatz. Alle Filme werden auf die Festplatte dieses Rechners kopiert und im Anschluss an den Kurzfilmabend wieder gelöscht. CDs/DVDs werden nur auf Wunsch zurückgesandt. Mit dieser Einreichung versichert Ihr gegenüber dem Filmkreis, dass Ihr im Besitz aller nötiger Aufführungsrechte seid.

## Datenschutz:

- Ich bin mit der Speicherung meiner Adressdaten zwecks Hinweis auf zukünftige Kurzfilmabende einverstanden.

Bitte bis 31.12.2012 senden an:

Studentischer Filmkreis an der TU Darmstadt e.V.  
Karolinenplatz 5  
64289 Darmstadt  
E-Mail: jungundfrisch@filmkreis.tu-darmstadt.de

Der Anmeldung sind beizufügen:

Inhaltsangabe des Films  
Sichtungs-DVD/-datei  
Festivalliste inkl. Preisliste (falls vorhanden)  
Technische Details (Format usw.)

Ort, Datum, Unterschrift

